

片瀬江ノ島駅前通り線 事業整備フロー

電線共同溝整備事業

歩道整備事業

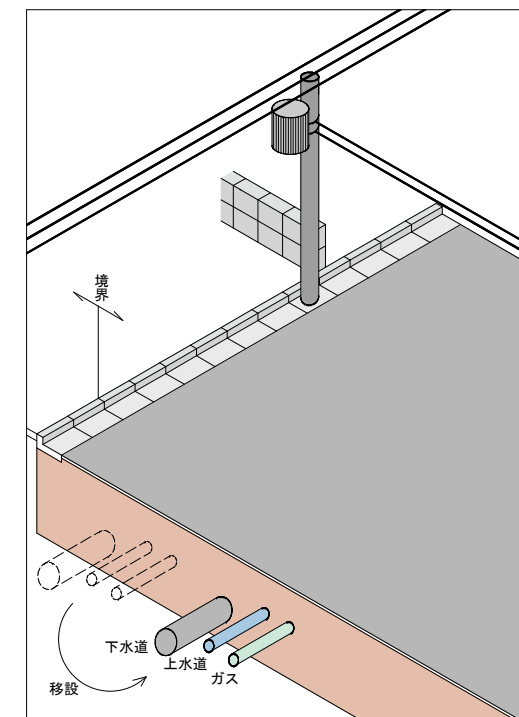
平成20年度

平成21年度

平成22年度

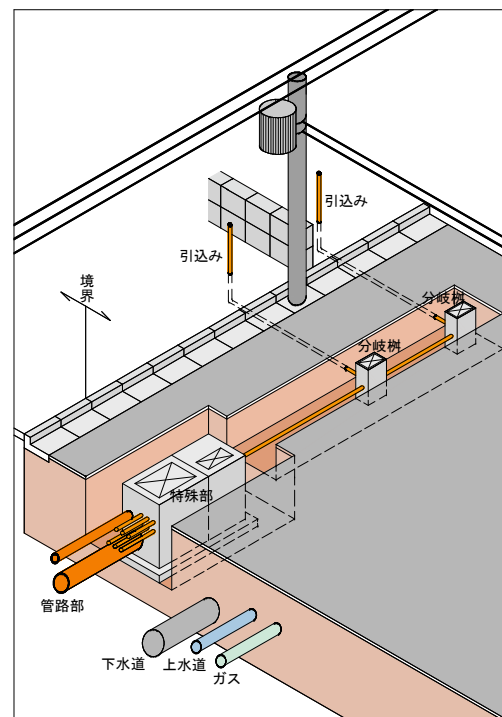
①

電線共同溝の支障となる下水道
上水道、ガス等の移設工事



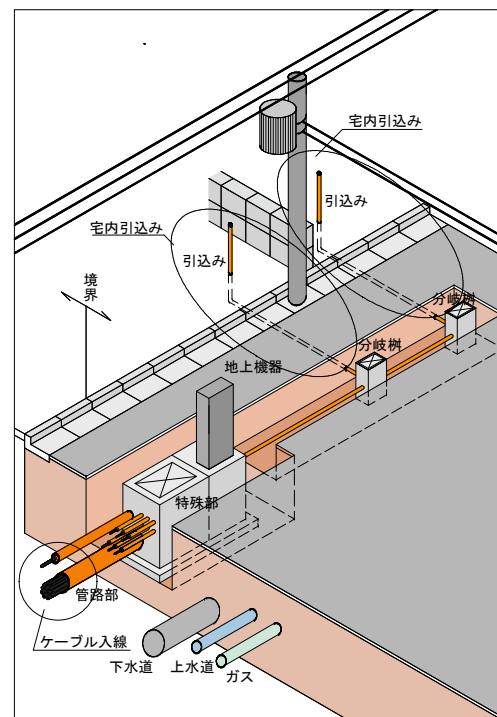
②

電線共同溝の工事



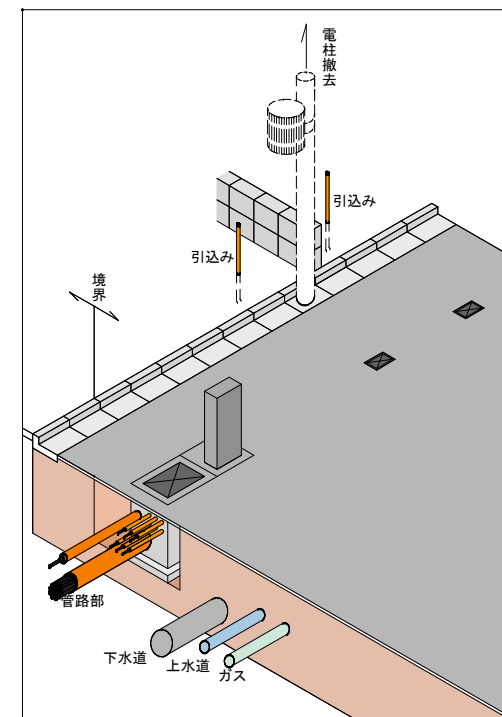
③

ケーブルの入線と引込管の工事



④

電線・電柱の撤去工事



⑤

歩道築造工事

